

Instalační a provozní pokyny

Verze 10/2019

Čidla pro řídicí zařízení při větru a dešti WRS a WRM RS 3WM_x, RS_xWM_x

Obsah:

- A – 1 / 1: Čidlo deště RS 3 / čidlo větru WM1**
- A – 1 / 2: Čidlo deště RS 2 / čidlo větru WM 1**
- A – 2 / 2: Čidlo deště RS 3 / čidlo větru WM 1**

Artus, s.r.o.
Čechova 1433, 256 01 Benešov
IČ: 25793985

Verze podkladů 7/2018

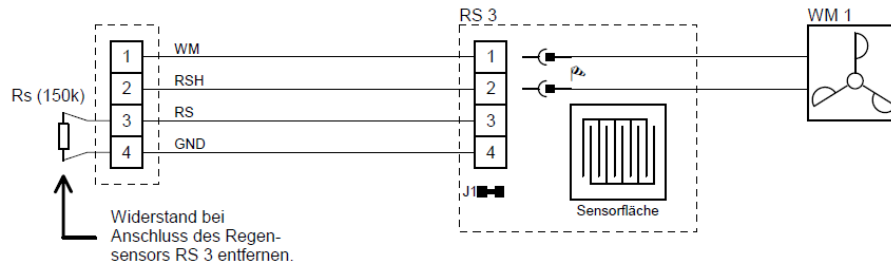
Změny a omyly vyhrazeny

A - 1 / 1 Čidlo deště RS 3 / čidlo větru WM 1

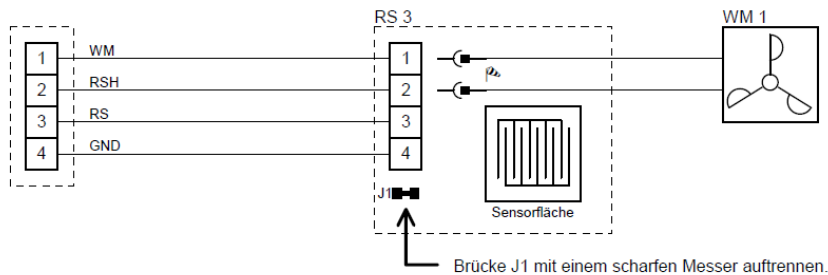
část 1:

Regensensor RS 3 / Windmesser WM 1

Anschluss an WRS 2b / Option WRM (Version WRM 3b)



Anschluss an WRS 2a / Option WRM (Version WRM 3a) / Modul WRM (Version 6WRMa)



Poznámky k výkresu:

Připojení k WRS 2b / připojení k volitelné variantě WRM (verze WRM 3b)

Odpor při připojení čidla deště RS 3 odstranit

Plocha čidla

Připojení k WRS 2a / připojení k volitelné variantě WRM (verze WRM 3a) / připojení k modulu WRM (verze 6WRMa)

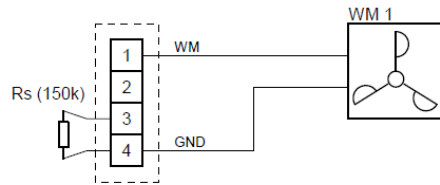
Můstek J1 ostrým nožem přeříznutím rozpojit

Plocha čidla

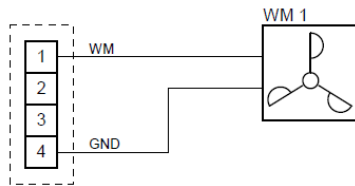
část 2:

Anschluss Windmesser ohne Regensensor ...

... an WRS 2b / Option WRM (Version WRM 3b)



... an WRS 2a / Option WRM (Version WRM 3a) / Modul WRM (Version 6WRMa)



Widerstandsfarbcodes: 150k = braun/grün/schwarz/orange

RS3WMr-A11.sch

Ver. 1/18 Mo 14. Jun. 2018 A - 1 / 1

Poznámky k výkresu:

Připojení čidla větru bez čidla deště ...

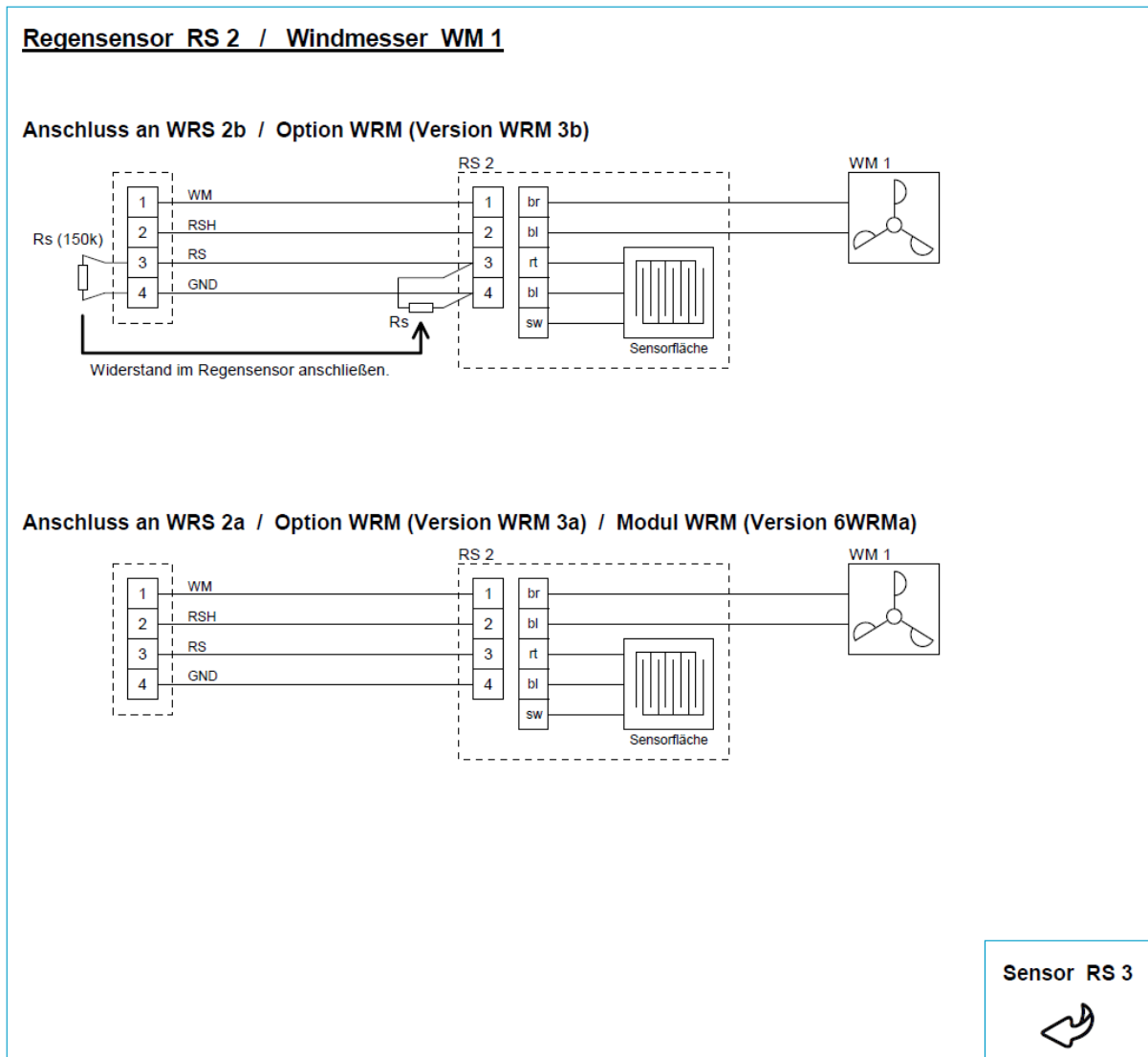
připojení k WRS 2b / připojení k volitelné variantě WRM (verze WRM 3b)

připojení k WRS 2a / připojení k volitelné variantě WRM (verze WRM 3a) / připojení k modulu WRM (verze 6WRMa)

Barvy odporů: 150k = hnědá/zelená/černá/oranžová

A - 1 / 2 Čidlo deště RS 2 / čidlo větru WM 1

část 1:



Poznámky k výkresu:

Připojení na WRS 2b / na volitelnou variantu WRM (verze WRM 3b)

Odpor vyjmout a připojit k čidlu deště

Plocha čidla

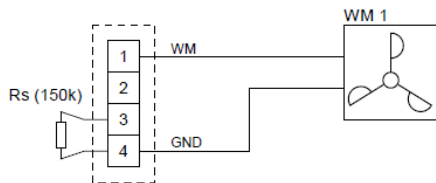
Připojení na WRS 2a / na volitelnou variantu WRM (verze WRM 3a) / modul WRM (verze 6WRMa)

Plocha čidla

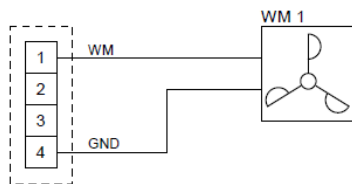
část 2:

Anschluss Windmesser ohne Regensensor ...

... an WRS 2b / Option WRM (Version WRM 3b)



... an WRS 2a / Option WRM (Version WRM 3a) / Modul WRM (Version 6WRMa)



Widerstandsfarbcod: 150k = braun/grün/schwarz/orange

RDxWMe-WRSa-A11.sch RDxWMe-WRSa-A12.sch
Ver. 1/18 Mo 14. Jun. 2018 A - 1 / 2

Poznámky k výkresu:

Připojení čidla větru bez čidla deště ...

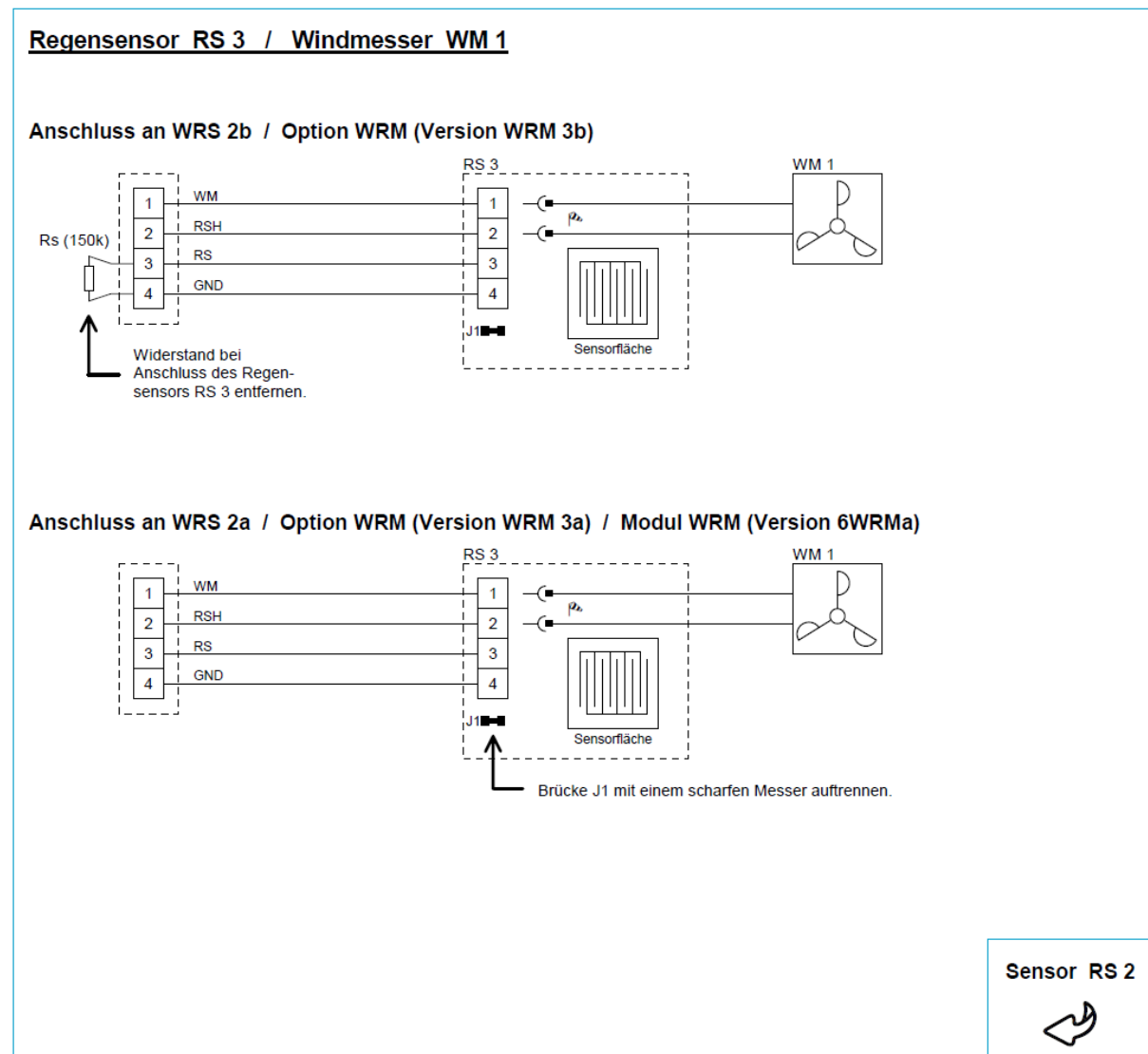
připojení k WRS 2b / připojení k volitelné variantě WRM (verze WRM 3b)

připojení k WRS 2a / připojení k volitelné variantě WRM (verze WRM 3a) / připojení k modulu WRM (verze 6WRMa)

Barvy odporů: 150k = hnědá/zelená/černá/oranžová

A - 1 / 2 Čidlo deště RS 2 / čidlo větru WM 1

část 1:



Poznámky k výkresu:

Připojení k WRS 2b / připojení k volitelné variantě WRM (verze WRM 3b)

Odpor při připojení čidla deště RS 3 odstranit

Plocha čidla

Připojení k WRS 2a / připojení k volitelné variantě WRM (verze WRM 3a) / připojení k modulu WRM (verze 6WRMa)

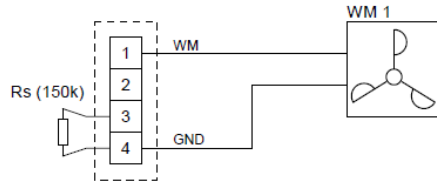
Můstek J1 ostrým nožem přeříznutím rozpojit

Plocha čidla

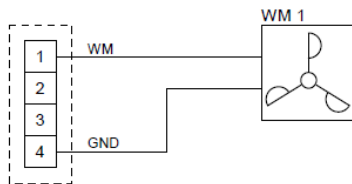
část 2:

Anschluss Windmesser ohne Regensensor ...

... an WRS 2b / Option WRM (Version WRM 3b)



... an WRS 2a / Option WRM (Version WRM 3a) / Modul WRM (Version 6WRMa)



Widerstandsfarbcode: 150k = braun/grün/schwarz/orange

RSxWMxWRx-A12.sch

Ver. 1/18 Mo 14. Jun. 2018

A - 2 / 2

Poznámky k výkresu:

Připojení čidla větru bez čidla deště ...

připojení k WRS 2b / připojení k volitelné variantě WRM (verze WRM 3b)

připojení k WRS 2a / připojení k volitelné variantě WRM (verze WRM 3a) / připojení k modulu WRM (verze 6WRMa)

Barvy odporů: 150k = hnědá/zelená/černá/oranžová