

Popis:

AAG světlíky s novým Al profilem vynikají moderním vzhledem a výbornými termoizolačními parametry. Kopule bez vrtaných otvorů zvyšují životnost celé konstrukce světlíku a mají samočistící efekt. AAG světlíky mají bezkonkurenční design použitím eloxovaného hliníku. AAG světlíky splňují nejvyšší požadavky na stavební výplně, slouží k prosvětlení, dennímu větrání a výlezu na střeche.

Přednosti:

- Výplň světlíku s reakcí na oheň B dle ČSN EN 13 501-1
 - dvouvrstvá až pětivrstvá PET-G kopule zajišťuje samočištění a bezpečný odvod vody.
- Rám světlíku s reakcí na oheň A1 dle ČSN EN 13 501-1 z eloxovaného hliníku s přerušeným tepelným mostem pro vysokou tuhost, ochranu při požáru a výborné termoizolační vlastnosti, ve variantě pevné nebo otevírací křídlo.
- Rám světlíku také v matném odstínu RAL 7021 antracit.
- Manžeta světlíku s deklarácí ochrany proti odkapávání a odpadávání hmot dle ČSN 73 0865, vyrobená z vícekomorového PVC profilu s PUR jádrem a vnitřním FeZn oplechováním.

Technické parametry dle ČSN EN 1873:

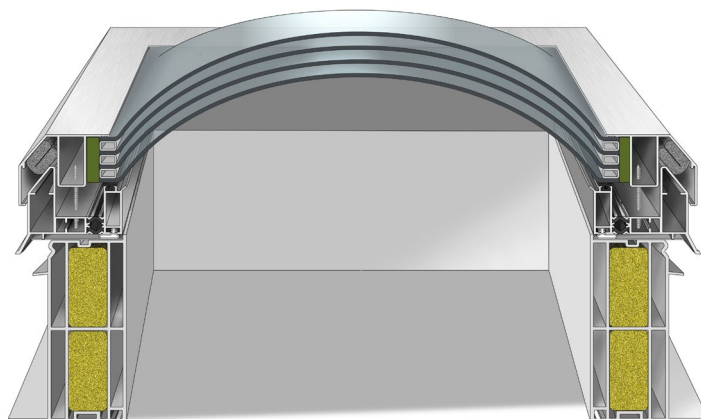
| | |
|---|--|
| R_w | vzduchová neprůzvučnost |
| U_t (W/m².K) | součinitel prostupu tepla výplně světlíku |
| U_r (W/m².K) | součinitel prostupu tepla světlíku bez manžety |
| U_{rc} (W/m².K) | součinitel prostupu tepla světlíku s manžetou |
| UL (N/m²) | odolnost proti zatížení nahoru |
| DL (N/m²) | odolnost proti zatížení dolů |
| SB | odolnost nárazu měkkým tělesem |
| τ_{D65} / g | radiační vlastnosti |
| Třída | průvzdušnost |
| nezatéká | vodotěsnost |
| Třída E | reakce na oheň dle ČSN EN 13 501-1 |

| | |
|---------------------------|---|
| Dvouvrstvá kopule: | Rw = bez deklarace |
| | Ut = 2,7, Ur = 2,38, Urc = 1,7 UL = 3000, DL = 2500, SB = 1200 τ _{D65} = 77%, g = 0,74, Třída AP 6 |
| Čtyřvrstvá kopule: | Rw = 26 dB |
| | Ut = 1,3, Ur = 1,5, Urc = 1,26 UL = 3000, DL = 2500, SB = 1200 |
| | τ _{D65} = 60%, g = 0,55, Třída AP 6 |

| | |
|---------------------------|--|
| Třivrstvá kopule: | Rw = bez deklarace |
| | Ut = 1,8, Ur = 1,8, Urc = 1,4 UL = 3000, DL = 2500, SB = 1200 τ _{D65} = 68%, g = 0,64, Třída AP 6 |
| Pětivrstvá kopule: | Rw = bez deklarace |
| | Ut = 1,1, Ur = 1,39, Urc = 1,18 UL = 3000, DL = 2500, SB = 1200 |
| | τ _{D65} = 53%, g = 0,47, Třída AP 6 |

| Varianty otvírání: | | | Varianty příslušenství: | |
|---|---|---|--|---|
|  |  |  |  |  |
| ruční otvírač | elektrický otvírač | výlez na střechu | žaluzie | mříže |

Provedení na kolmé PVC manžetě s FeZn oplechováním:



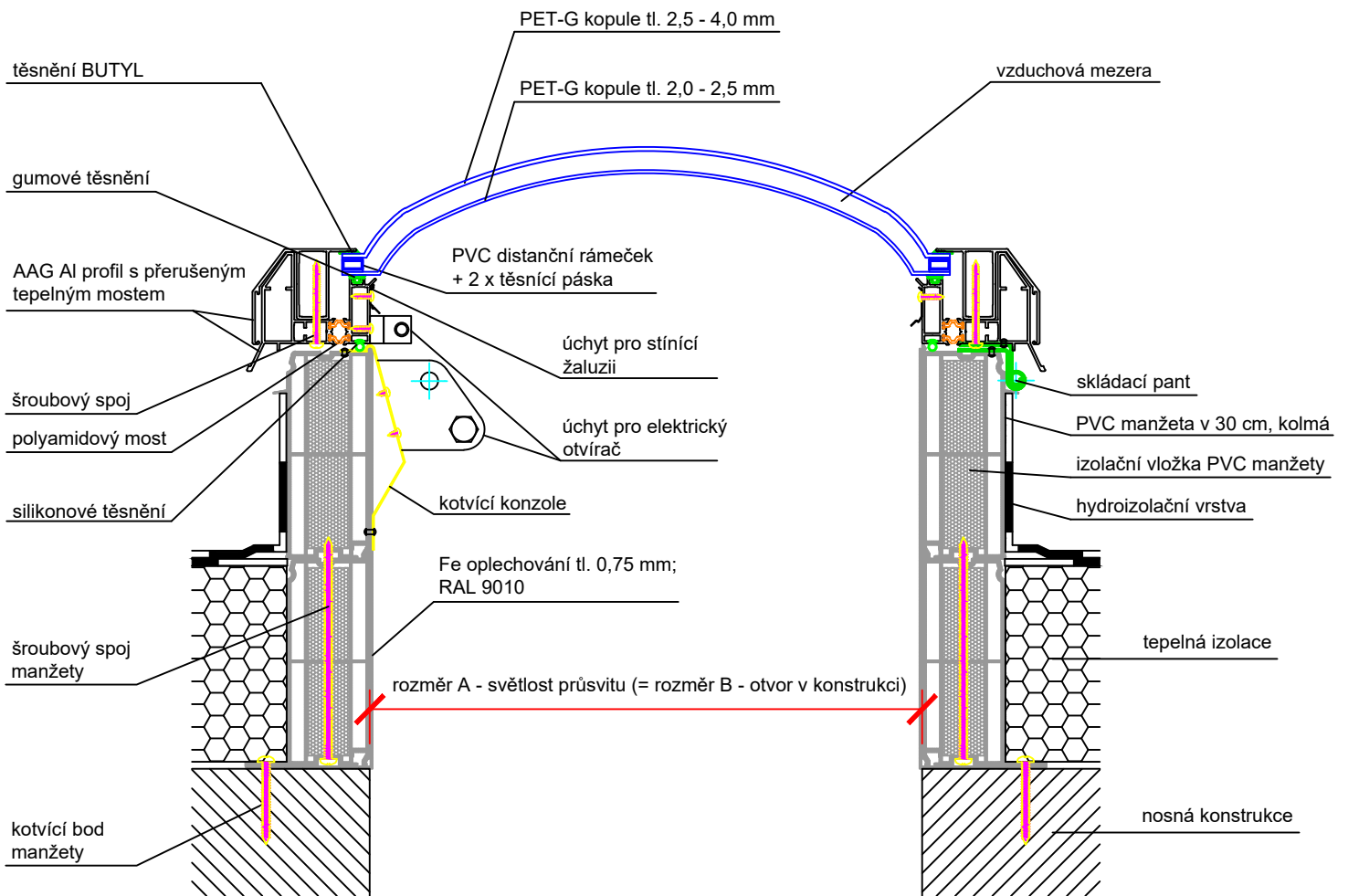
Ilustrační foto:



Doporučení výrobce:

O vhodnosti použití daného typu výrobku musí rozhodnout odpovědný projektant stavby.

Verze 04/2022



Technický výkres AAG

ARTUS, s.r.o
 Křížkova 2413, 256 01 Benešov
 IČ: 257 93 985, DIČ: CZ 257 93 985

OBSAH VÝKRESU:

AAG kopulový světlík v hliníkovém rámu, zasklení kopulové s reakcí na oheň, PET-G 2-vrstvé, manžeta PVC s Fe oplechováním

VYPRACOVAL:

Jana Černá

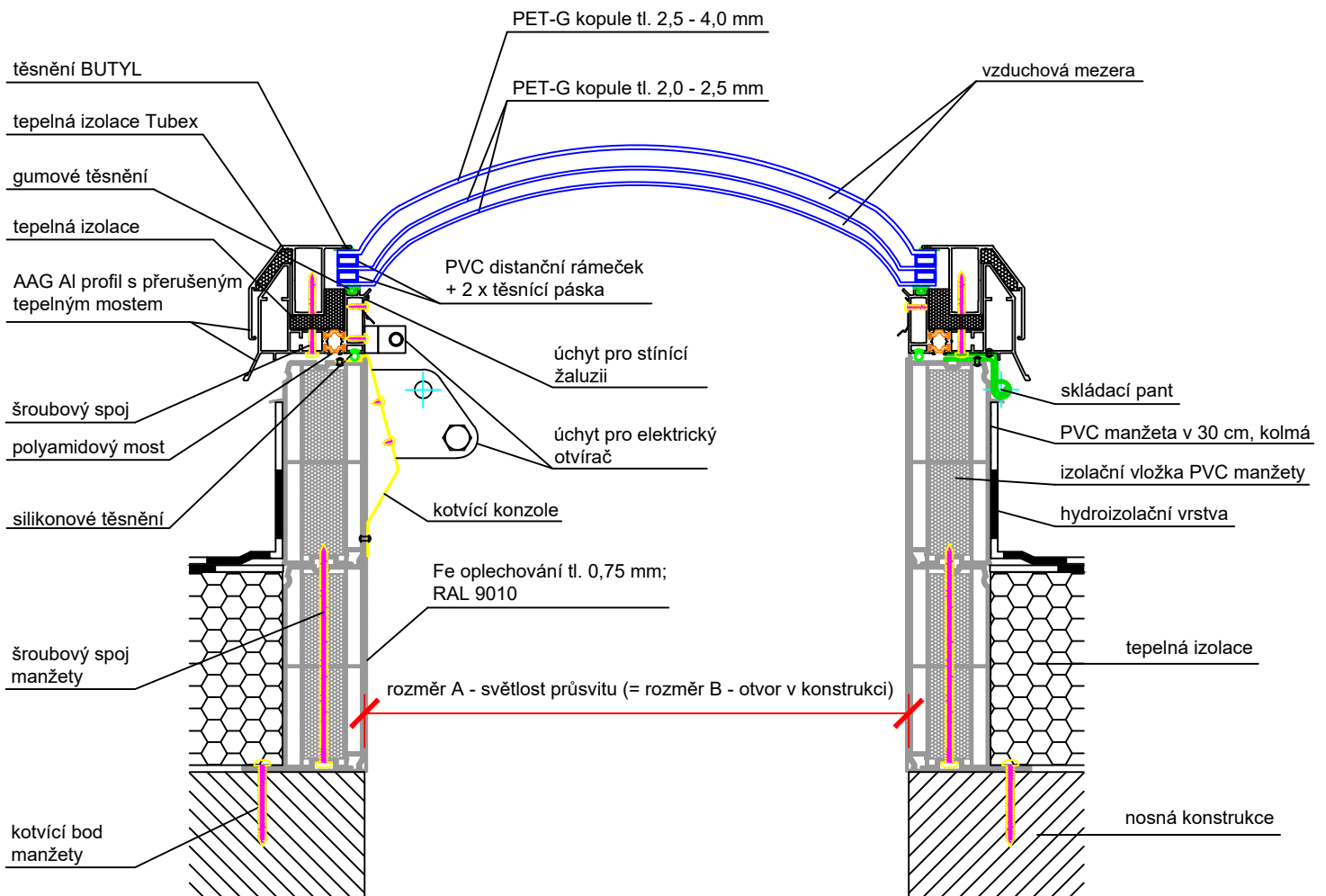
FORMÁT:

1 x A4

DATUM:
8/2021

MĚŘÍTKO:
1 : 5

ČÍSLO VÝKRESU:
9c



Technický výkres AAG

ARTUS, s.r.o
 Křížíkova 2413, 256 01 Benešov
 IČ: 257 93 985 , DIČ: CZ 257 93 985

OBSAH VÝKRESU:

AAG kopulový světlík v hliníkovém rámu, zasklení kopulové s reakcí na oheň, PET-G 3 vrstvé, manžeta PVC kolmá s Fe oplechováním

VYPRACOVAL:

Jana Černá

FORMÁT:

1 x A4

DATUM:

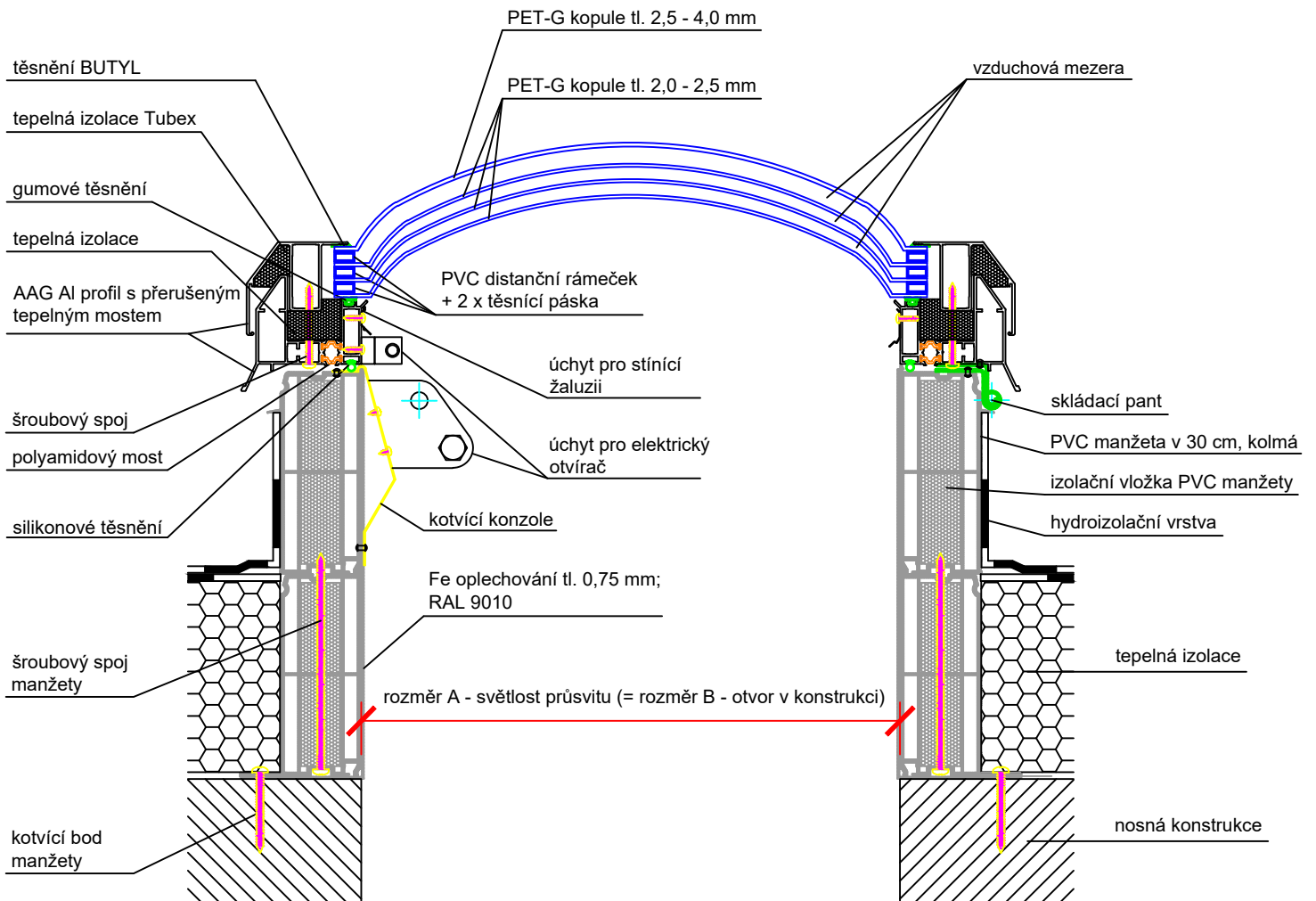
6/2021

MĚŘÍTKO:

1 : 5

ČÍSLO VÝKRESU:

10c



Technický výkres AAG

ARTUS, s.r.o
 Křížíkova 2413, 256 01 Benešov
 IČ: 257 93 985 , DIČ: CZ 257 93 985

OBSAH VÝKRESU:

AAG kopulový světlík v hliníkovém rámu, zasklení kopulové s reakcí na oheň, PET-G 4-vrstvé, manžeta PVC s Fe oplechováním

VYPRACOVAL:

Jana Černá

FORMÁT:

1 x A4

DATUM:

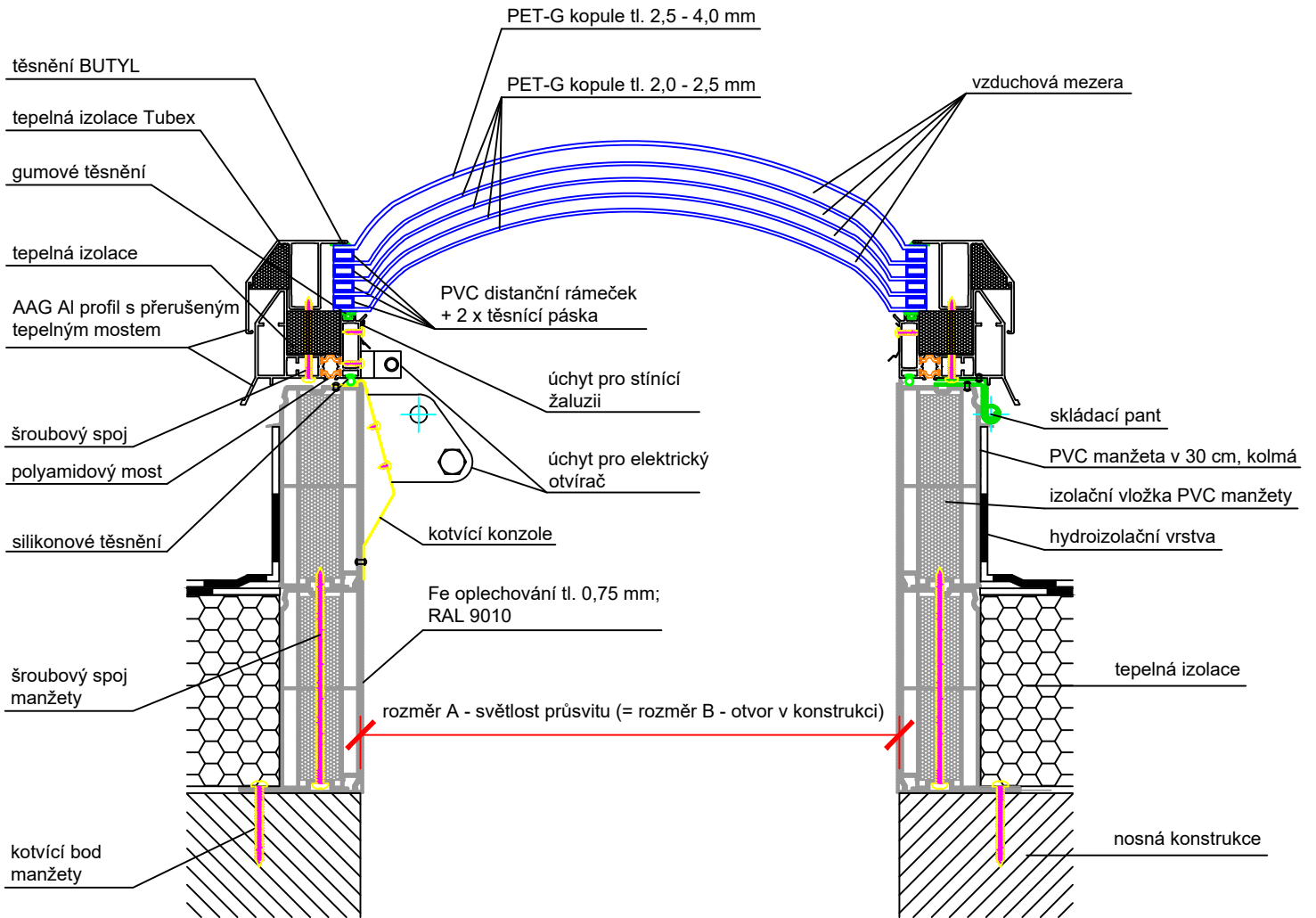
8/2021

MĚŘÍTKO:

1 : 5

ČÍSLO VÝKRESU:

11c



Technický výkres AAG

ARTUS, s.r.o.
Křížkova 2413, 256 01 Benešov
IČ: 257 93 985, DIČ: CZ25793985

OBSAH VÝKRESU:

AAG kopulový světlík v hliníkovém rámu, zasklení kopulové s reakcí na oheň, PET-G 5-vrstvé, manžeta PVC s Fe oplechováním

VYPRACOVAL:

Jana Černá

FORMÁT:

1 x A4

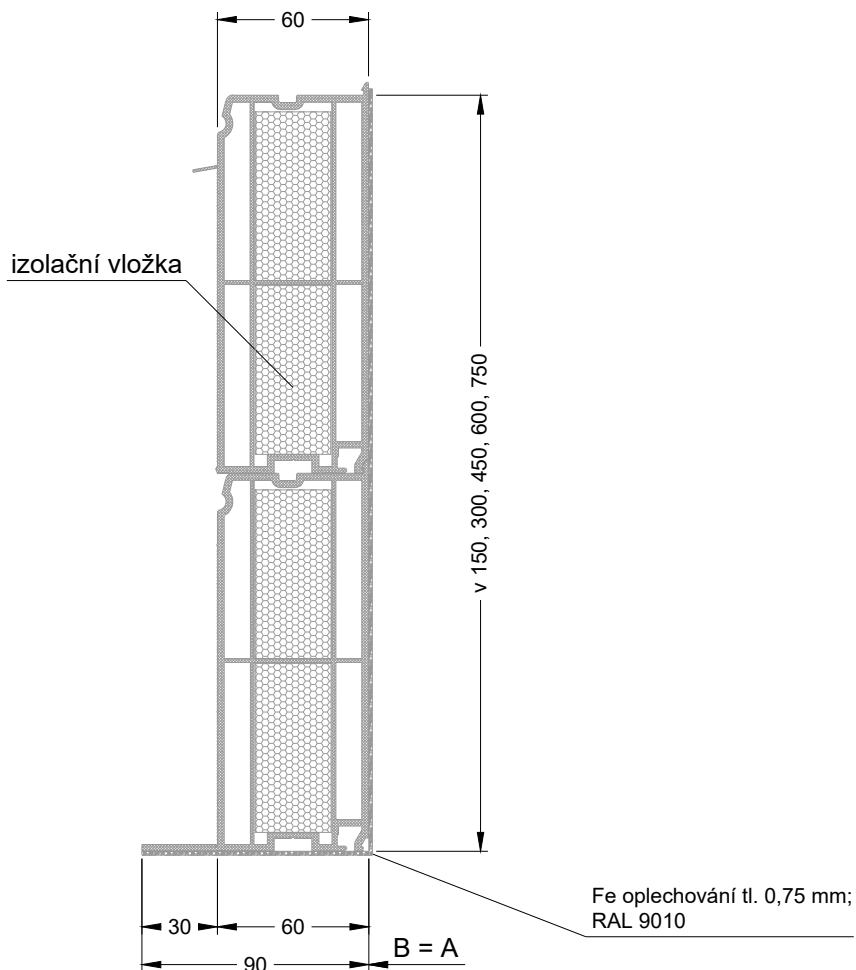
DATUM:
8/2021

MĚŘÍTKO:
1 : 5

ČÍSLO VÝKRESU:
12c

Rozměry PVC manžety s Fe oplechováním

KOLMÁ v 15, 30, 45, 60, 75 cm



rozměr A - světlost průsvitu

rozměr B - světlost otvoru v konstrukci



Výkres PVC manžety s Fe oplechováním

ARTUS, s.r.o.
Křížkova 2413, 256 01 Benešov
IČ: 257 93 985 DIČ: CZ25793985
www.svetlikyartus.cz

OBSAH VÝKRESU:

Rozměry manžety

VYPRACOVAL:

Jana Černá

FORMÁT:

1 x A4

DATUM:

03/2021

MĚŘÍTKO:

1 : 3

ČÍSLO VÝKRESU:

-