

NÁVOD K NAPROGRAMOVÁNÍ RADIOVÉHO PŘIJÍMAČE POD OMÍTKOU AL-RSP 01

Centrála; Závod v Biłsko-Bělé
ul. Warszawska 153, 43-300 Biłsko-Biała, Polsko
tel. +48 33 81 95 300, fax. +48 33 82 28 512

Závod v Opole
ul. Gostawicka 3, 45-446 Opole, Polsko
tel. +48 77 40 00 000, fax. +48 77 40 00 006
e-mail: Aluprof@aluprof.eu

Technická specifikace

- napájení: 230 VAC / 50 Hz
- kmitočet přenosu: 433.92MHz
- výkon přenosu: 10 miliwatt (mW)
- provozní teplota: 0°C až +45°C
- možnost ovládání motoru nebo dvou obvodů osvětlení,
- montáž ve standardní krabici pod omítkou,
- dosah přenosu: 200 metrů (otevřená plocha)
35 metrů (zastavěná plocha).

Spolupracuje výhradně s motory bez vestavěné radiové řídicí jednotky.

K přijímači se hodí všechny ovladače z řady DC, které nabízí ALUPROF S.A. (kromě ovladače DC 115B).

Výrobce si vyhrazuje toleranci pro údaje uvedené v katalogu vzhledem k používání v různých podmínkách.



Schéma zapojení

Schéma zapojení motoru

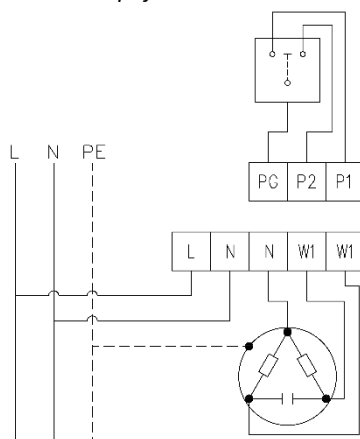
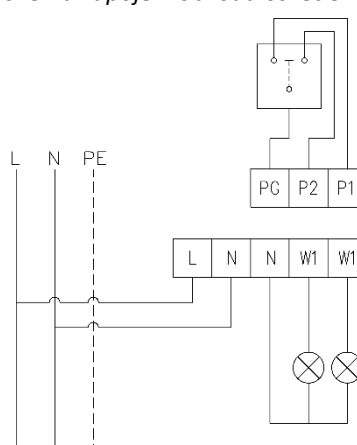


Schéma zapojení obvodů osvětlení



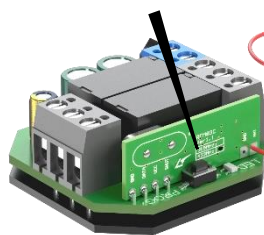
POZOR

- Montáž přijímače mohou provádět pouze oprávněné osoby (držitelé oprávnění SEP do 1kV).
- Přijímač je určen k používání v suchých interiérech. Nesmí být vystaven přímému působení atmosférických vlivů.
- Přijímač musí být napájen prostřednictvím samostatného obvodu a zajištěn pojistkami s rychlým přítahem např. nadproudovým jističem typu B10.



V souladu s předpisy směrnice Evropského parlamentu a Rady 2012/19/EU ze dne 4. července 2012 o odpadních elektrických a elektronických zařízeních (OEEZ) je zakázáno vyhazovat zařízení označené symbolem přeškrtnuté popelnice spolu s jinými odpady. Povinností uživatele je odevzdat použitá zařízení v podniku zabývajícím se sběrem přístrojů za účelem jejich odpovídající recyklace. Označení zároveň znamená, že zařízení bylo uvedeno na trh po dni 13. srpna 2005. Výše uvedené právní povinnosti byly zavedeny za účelem snížení množství odpadů vzniklého z použitých elektrických a elektronických zařízení a zajištění náležité úrovně sběru, zpětného odběru a recyklace. Součástí zařízení nejsou nebezpečné látky, které by měly zvláště negativní vliv na životní prostředí a lidské zdraví.

Změna provozního režimu



S připojeným napájením 5x stiskněte tlačítko naprogramování PROG. Bude potvrzeno signálem LED diody

OK

LED dioda dvakrát blikne v barvě aktuálního provozního režimu a poté dvakrát v barvě nového režimu



ČERVENÁ BARVA
Režim provozu přijímače pro rolety



ZELENÁ BARVA
Režim provozu přijímače pro osvětlení

I – Režim provozu přijímače pro rolety

1. Naprogramování prvního ovladače

Připojením k napájení



Zapněte napájení. Bude potvrzeno pohybem NAHORU - DOLŮ



Asi za dvě vteřiny stiskněte dvakrát tlačítko „P2“. Bude potvrzeno pohybem NAHORU - DOLŮ

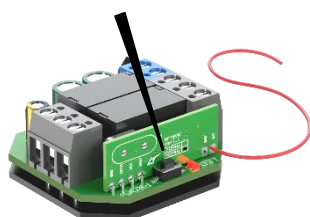


Stiskněte tlačítko „NAHORU“. Bude potvrzeno pohybem NAHORU - DOLŮ

OK

Ovladač byl naprogramován

Pomocí tlačítka naprogramování



S připojeným napájením 3x stiskněte tlačítko naprogramování PROG. Bude potvrzeno signálem LED diody



Asi za dvě vteřiny stiskněte dvakrát tlačítko „P2“. Bude potvrzeno pohybem NAHORU - DOLŮ

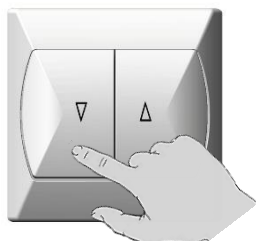


Stiskněte tlačítko „NAHORU“. Bude potvrzeno pohybem NAHORU - DOLŮ

OK

Ovladač byl naprogramován

Pomocí tlačítkového přepínače



S připojeným napájením 3x rychle stiskněte tlačítko „NAHORU“ nebo „DOLŮ“ na přepínači. Bude potvrzeno pohybem NAHORU - DOLŮ



Asi za dvě vteřiny stiskněte dvakrát tlačítko „P2“. Bude potvrzeno pohybem NAHORU - DOLŮ



Stiskněte tlačítko „NAHORU“. Bude potvrzeno pohybem NAHORU - DOLŮ

OK

Ovladač byl naprogramován

2. Přidání dalšího ovladače



Dvakrát stiskněte tlačítko „P2“
již naprogramovaného ovladače.
Bude potvrzeno pohybem NAHORU - DOLŮ



Stiskněte tlačítko „P2“ **nového ovladače.**
Bude potvrzeno pohybem NAHORU - DOLŮ

OK

Nový ovladač byl naprogramován

3. Vymazání ovladače



Stiskněte tlačítko „P2“. Bude
potvrzeno pohybem
NAHORU - DOLŮ



Stiskněte tlačítko „STOP“. Bude
potvrzeno pohybem
NAHORU - DOLŮ



Stiskněte tlačítko „P2“. Bude
potvrzeno pohybem
NAHORU - DOLŮ

OK

Ovladač byl vymazán

II – Režim provozu přijímače pro osvětlení

4. Naprogramování prvního ovladače

Připojením k napájení



Zapněte napájení. Bude
potvrzeno krátkým napětím na
výstupu W1 a W2



Asi za dvě vteřiny stiskněte
tlačítko „P2“
(1xP2 pro W1, 2xP2 pro W2).
Bude potvrzeno krátkým napětím
na výstupu W1 nebo W2

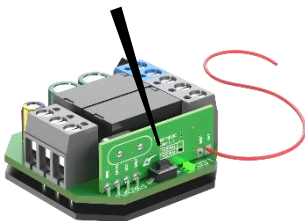


Stiskněte tlačítko „NAHORU“.
Bude potvrzeno krátkým napětím
na výstupu W1 nebo W2

OK

Ovladač byl naprogramován

Pomocí tlačítka naprogramování



S připojeným napájením 3x
stiskněte tlačítko naprogramování
PROG. Bude potvrzeno signálem
LED diody



Asi za dvě vteřiny stiskněte
tlačítko „P2“
(1xP2 pro W1, 2xP2 pro W2).
Bude potvrzeno krátkým napětím
na výstupu W1 nebo W2

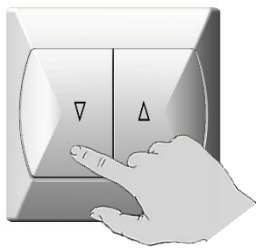


Stiskněte tlačítko „NAHORU“.
Bude potvrzeno krátkým napětím
na výstupu W1 nebo W2

OK

Ovladač byl naprogramován

Pomocí tlačítkového přepínače



S připojeným napájením 3x rychle stiskněte tlačítko „NAHORU“ nebo „DOLŮ“ na přepínači. Bude potvrzeno krátkým napětím na výstupu W1 a W2



Asi za dvě vteřiny stiskněte tlačítko „P2“
(1xP2 pro W1, 2xP2 pro W2).
Bude potvrzeno krátkým napětím na výstupu W1 nebo W2



Stiskněte tlačítko „NAHORU“.
Bude potvrzeno krátkým napětím na výstupu W1 nebo W2

OK

Ovladač byl naprogramován

5. Přidání dalšího ovladače



Dvakrát stiskněte tlačítko „P2“
již naprogramovaného ovladače.
Bude potvrzeno krátkým napětím na výstupu W1 nebo W2



Stiskněte tlačítko „P2“
nového ovladače. Bude potvrzeno krátkým napětím na výstupu W1 nebo W2

OK

Nový ovladač byl naprogramován

6. Vymazání vybraného ovladače



Stiskněte tlačítko „P2“. Bude potvrzeno pohybem formou krátkého napětí na výstupu W1 nebo W2



Stiskněte tlačítko „STOP“. Bude potvrzeno krátkým napětím na výstupu W1 nebo W2



Stiskněte tlačítko „P2“. Bude potvrzeno krátkým napětím na výstupu W1 nebo W2

OK

Ovladač byl vymazán

7. Návrat k původním nastavením z výroby

Postup pro návrat k původním nastavením je stejný pro oba provozní režimy a vymaže všechny v přijímači naprogramované ovladače



S připojeným napájením 7x stiskněte tlačítko naprogramování PROG. Bude potvrzeno signálem LED diody



LED dioda změnila barvu zelená – červená – zelená



LED dioda změnila barvu na červenou. Bude potvrzeno krátkým napětím na výstupu W1 nebo W2 (motor provede pohyb nahoru-dolů)

OK

Všechny ovladače byly vymazány