

KL – KH multiple

KH2, KH2R, KH4, KH4R, KH6, KH6R
KL2, KL2R, KL4, KL4R, KL6, KL6R

POZOR: Při instalaci tohoto zařízení pečlivě dodržujte bezpečnostní pokyny, aby se zabránilo úrazu elektrickým proudem, zranění nebo jiné nehodě. Výrobce nenese žádnou odpovědnost za škody na osobách, zvířatech nebo věcech způsobené nevhodným použitím a montáží. Spotřebič musí být instalován kvalifikovaným technikem. Centrály KL/KH byly navrženy a konstruovány výlučně pro zavírání nebo otevírání oken, roletových žaluzií a markýz pomocí senzorů pro dešťovou a větrnou energii. Zařízení je určeno pro automatické větrání, které se provádí prostřednictvím připojených pohonů. Před prováděním jakéhokoli čištění nebo údržby zařízení zkontrolujte, že bylo odpojeno od napájení. V případě poruchy nebo poškození vypněte zařízení na hlavním jističi a volejte kvalifikovaného technika. Vždy si vyžádejte originální náhradní díly. Nedodržení této podmínky by mohlo být nebezpečné a mohlo by znehodnotit záruku zařízení. Zařízení má dvojitou elektrickou izolaci, a proto není vyžadován zemnicí vodič.

TECHNICKÉ ÚDAJE

Typ	KH2, KH2R	KH4, KH4R	KH6, KH6R	KL2	KL4	KL6
Vstupní napětí	230 V	230 V	230 V	230 V	230 V	230 V
Max.vstupní odběr	0,35 A	0,35 A	0,35 A	1,4 A	1,9 A	1,8 A
Výstupní napětí	230 V	230 V	230 V	24 V	24 V	24 V
Max.výstupní odběr	2x 1,25 A	4x 1,25 A	6x 1,25 A	2x 1,6 A	4x 1,1 A	6x 1,1 A
Třída ochrany	IP 65	IP 65	IP 65	IP 65	IP 65	IP 65
Teplotní omezení	-5 ÷ +60 °C	-5 ÷ +60 °C	-5 ÷ +60 °C	5 ÷ +60 °C	-5 ÷ +60 °C	5 ÷ +60 °C
Čidlo vítr/děšť	Ano	Ano	Ano	Ano	Ano	Ano

DOPORUČENÍ A POKYNY PRO MONTÁŽ

- Snímač deště by měl být umístěn v mírně nakloněné poloze, aby byl usnadněn odtok vody a v poloze, která není chráněna před padajícím deštěm; umístění senzoru pod stromy se nedoporučuje, protože to změní přírodní meteorologické události.
- Senzor větru by měl být umístěn daleko od překážek, které se deformují nebo brání proudění větru; zabraňte tak umístění snímače u okapů, stromů, stěn apod.
- Vyberte nejvhodnější umístění řídicí jednotky na základě tvaru a struktury budovy. Stanice nevyžaduje žádnou údržbu, lze umístit do polohy mimo dosah, chráněné před přímým slunečním zářením.
- Umístěte krabici zařízení ve zvolené pozici a použijte tužku, kterou chcete označit vrtací otvor na podpěře (stěna nebo jiné).
- Vyvrtejte otvor pomocí vrtáku s odpovídajícím průměrem.
- Namontujte schránku zařízení a definitivně upevněte šrouby.
- Vyvrtejte skříňku, abyste umožnili průchod připojovacích kabelů v požadované poloze pomocí vrtáku Ø10. Odstraňte elektronickou desku z krabice, abyste ji nepoškodili při vrtání.
- Dokončete trasy připojovacích kabelů. Vytvořte elektrické připojení podle schématu zapojení uvedených na následujících stránkách.
- Proveďte závěrečnou zkoušku, která kontroluje zásah automatických zařízení. Aktivaci senzoru deště jednoduše proveďte dotykem navlhčeným prstem. Nebezpečí úrazu nehrozí, jelikož toto zařízení má nízké napětí. K aktivaci roztočte senzor větru po dobu nejméně 5 sekund.

INFORMACE O TECHNICKÝCH PARAMETRECH

6.1. Obecné pokyny

Stanice může ovládat jeden nebo více paralelně zapojených motorů 230V nebo 24V, přičemž je třeba věnovat pozornost maximálnímu výstupnímu odběru specifikovanému v části "Technické údaje"

Pro ovládání připojených motorů je nutná instalace tlačítka bez napětí.
KHR a KLR model umožňuje použití dálkového ovládání 433,92 MHz.

6.2. Programování

6.2.1. Programování nabídky pro zobrazení a programování

Na elektronické desce je instalován displej s programovacím menu pro všechny funkce zařízení.

Všechna nastavení

PXXX

funkční parametry musí být provedeny pomocí kláves

a zobrazení stanice, změna přednastavených hodnot F [tovární nastavení].

→ OK tlačítko programování

→ + (Plus)tlačítko pro posun o úroveň výše.

→ - (mínus)tlačítko pro posun o úroveň níže.

+ (plus) a -(mínus) zároveň stisknutá se používají k ukončení programování.

Menu(Zobrazení)

Výchozí nabídka neobsahuje žádný zápis, pokud není aktivován žádný vstup; v opačném případě zobrazuje aktivovanou funkci s následujícími zprávami:

In01 - otevřeno

In02 - zavřeno

In11 – motor - skupina 1 otevřeno

In12 – motor - skupina 1 zavřeno

In21 – motor - skupina 2 otevřeno

In22 – motor - skupina 2 zavřeno

In31 – motor - skupina 3 otevřeno

In32 – motor - skupina 3 zavřeno

In41 – motor - skupina 4 otevřeno

In42 – motor - skupina 4 zavřeno

In51 – motor - skupina 5 otevřeno

In52 – motor - skupina 5 zavřeno

In61 – motor - skupina 6 otevřeno

In62 – motor - skupina 6 zavřeno

pk01 - kanál 01 rádiového dálkového ovládání PIK

u Km - rychlost větru

r - stav deště

cron - časovaný termostat / časovač

P001-Prahová hodnota aktivace větru (5 ÷ 50) Km-nastaveno [30]

- ↑ ↓ +

P005-Doba deaktivace dešťového senzoru (0 ÷ 10) min-nastaveno [0]

- ↑ ↓ +

P006-Priorita snímače (1 ÷ 4) -nastaveno [1]. Prioritu lze vybrat , kde 1 = dešť, 2 = vítr, 3 = teplota.

- ↑ ↓ +

P101-Doba práce motoru (10 ÷ 120) s-nastaveno [60]

- ↑ ↓ +

P102-Doba recirkulace motoru (0 ÷ 240) s –nastaveno [0]

- ↑ ↓ +

P103,203,303,403,503,603-Funkce senzoru větru (0 ÷ 2) -nastaveno [0]. Nastavte pro aktivaci:

0 - žádné,1 - otevřené,2 - zavřené.

- ↑ ↓ +

P104,204,304,404,504,604-Funkce dešťového senzoru (1 ÷ 2) -nastaveno [2]. Nastavte pro aktivaci:

0 - žádné,1 - otevřené,2 - zavřené.

- ↑ + ↓

P105,205,305,405,505,605

funkce časovače -nastaveno [0]. Nastavte následujícím způsobem: • 0 = žádné • 1 = otevřené • 2 = zavřené

- ↑ + ↓

P106,206,306,406,506,606

Čas větrání (1-60) min-nastaveno [10].

↑ + ↓

P107,207,307,407,507,607

Režim ovládání -nastaveno [0]: • 0 = poloautomatický režim • 1 = režim mrtvého muže, senzory a dálkové ovladače povoleny • 2 = režim mrtvého muže, senzory a dálkové ovladače jsou deaktivovány.

Kdy první číslo určuje okruh a poslední funkci.

- ↑ ↓ +

Add- Přidá kanál rádiového dálkového ovládání PIK do paměť

- ↑ + ↓

chc- Změní přiřazení č. kanálu dálkového ovládání PIK pohon č.

- ↑ ↓ +

dEL-Vymaže kanál rádiového dálkového ovládání PIK z paměti

- ↑ + ↓

ReTx -Vymaže všechna dálková ovládání PIK z paměti (dvakrát stiskněte a objeví se zpráva „end“)

- ↑ ↓ +

rESE-Obnoví výchozí hodnoty (dvakrát stiskněte a zobrazí se zpráva "end").

6.2.2. Tabulka chyb

(Zobrazení)

V případě chyby se na displeji objeví následující hlášení:

FULL- paměť rádiového dálkového ovladače je plná

Err- rádiové dálkové ovládání není

6.3. Nastavitelné funkce

6.3.1. Pro zjednodušení otevření nebo zavření okna. Svorkovnice na základní desce a rozšiřujících modulech mají ruční ovládací vstupy (vhodné pro beznapěťová tlačítka typu n.o.) pro otevření a zavření připojených pohonů. Provozní režim pro každý výstup lze zvolit pomocí parametru P 07. Obecná regulace otevření nebo zavření ovlivňuje všechny výstupy a má maximální prioritu řízení. Je však také podmíněna režimem vybraným na individuálních výstupech: kdy P107 = 0,P207 = 1,P307 = 2,P407 = 1,P507 = 1 a P607 = 1, pak bude mít obecné nastavení režim 2 jako svůj provozní režim. Podobně, pokud P107 = 0,P207 = 1,P307 = 0,P407 = 1,P507 = 1 a P607 = 0, pak bude mít obecné nastavení režim 1 jako svůj provozní režim.

Po aktivaci vstupů se na displeji zobrazí následující zpráva: „inXX“. Ovládání jednotlivých ručních ovladačů je následující:

- 0 = poloautomatický režim, když n.o. kontakt je sepnut - a okamžitě uvolněn - vstup je aktivován a stanice řídí pohyb pohonů nahoru / dolů, pro „výstupní pracovní čas“ nastavený v parametrech P101, P201, P301, P401, P501 a P601.

- 1 = Režim mrtvého muže, senzory a rádiové dálkové ovládání povoleno. Když je kontakt sepnutý, stanice řídí pohyb motoru nahoru/ dolů, dokud není kontakt uvolněn. Všechny funkce automatického otevírání / zavírání - obnovení - funkce ventilace ovládaná senzory zůstávají aktivní (pokud je nastaveno). Rádiové dálkové ovládání zůstává aktivní.

- 2 = režim mrtvého muže, senzory a rádiové dálkové ovladače nejsou povoleny. Když je kontakt sepnutý, stanice řídí pohyb motoru nahoru / dolů, dokud není kontakt uvolněn. Všechny funkce automatického otevírání / zavírání - obnovení - funkce větrání řízená senzory jsou deaktivovány (blokovány). Rádiové dálkové ovládání je rovněž deaktivováno.

6.3.2. Dešťový senzor - parametry P005, P104, P204, P304, P404, P504, P604

Po aktivaci dešťového senzoru se na displeji zobrazí příslušná zpráva „r“. Vstup RAIN (déšť) je nastaven tak, aby byl připojen k zařízení, které detekuje déšť a aktivuje beznapěťový n.o. kontakt. Akce otevírání / zavírání okna lze nastavit pomocí nabídky P104-P204-P304-P404-P504-P604.

V případě deště se zavřeným oknem, lze okno znovu otevřít zrušením aktivace dešťového senzoru na dobu nastavenou v parametru P005.

Upozornění: pokud příkaz jednotky přichází z dálkového ovladače nebo parametr P*07= 0, může být užitečné nastavit hodnotu, která v případě deště vynutí otevření. Pokud tuto funkci nechcete používat, ponechte parametr P005 = 0.

6.3.3. Čidlo větru - parametry P103, P203, P303, P403, P503, P603

Po aktivaci čidla větru se na displeji zobrazí příslušná zpráva: „u XX“, kde XX je hodnota zjištěné rychlosti větru vyjádřená v km/h . Intervenční práh snímače větru se nastavuje parametrem P001 v rozsahu 5 km/h -50 km/h. Otevírání nebo zavírání oken lze nastavit pomocí parametrů P103-P203-P303-P403-P503-P603. Dočasné poryvy větru tuto funkci neaktivují.

6.3.4. Cron / Timer (na hlavní desce) - Parametry P105, P205, P305, P405, P505, P605

Příkaz „časovač“ beznapěťového n.o. kontaktu - typ je uveden na svorkovnici. Příkaz pochází z jakéhokoli zařízení, které má beznapěťový kontaktní výstup, jako je časovaný termostat, časovač, hodiny atd. Aktivace příkazu časovače ovlivňuje všechny výstupy motoru přidružených modulů: výstup 1-výstup 2 prvního modulu, výstup 3-výstup 4 druhého modulu a výstup 5-výstup 6 třetího modulu. Otevírání nebo zavírání oken lze nastavit pomocí parametrů P105,P205,P305,P405,P505,P605.

6.3.5. Priorita senzorů- parametr P006

Parametrem P006 může být přiřazen vyšší prioritu jednomu ze senzorů (časovač deště větru), pokud dojde k událostem současně.

Pozor, v případě, že dojde k událostem současně, bude jednotka dodržovat tyto priority:

1. Centrální tlačítko
2. Tlačítko skupiny
3. Dálkové ovládání
4. Senzory
5. Větrání
6. Obnovení

6.3.6. Opustit resetovací čas - parametry P102, P202, P302, P402, P502, P602

Po zásahu čidel (déšť, vítr) a uplynutí času resetování nastaveného parametrem P102, P202, P302, P402 ,P502, P602 se okno vrátí k předchozímu nastavení. Upozornění - pokud tuto funkci nechcete používat, ponechte parametr P102, P202,P302,P402,P502,P602=0

6.3.7. Výstupní doba ventilace - parametry P106, P206, P306, P406, P506 a P606

Funkce Ventilace slouží k automatickému větrání místnosti. Chcete-li tuto funkci aktivovat, stiskněte postupně tlačítka F1 a šipky ▲ na dálkovém ovladači. Okno se otevře na nastavený čas a poté se automaticky opět uzavře, pokud nejsou vydány jiné příkazy. Pokud je vydán signál dešťového senzoru nebo manuální nebo rádiem řízený příkaz, funkce větrání je přerušena; Chcete-li obnovit funkci, musí být sekvence tlačítek opakována. Nastavený čas také zahrnuje otevírací dobu pohonu.

6.3.8. Další parametry - parametry P101, P201, P301, P401, P501, P601, Add, dEL, ReTx, rESE

Parametr P101,P201,P301,P401,P501,P601 se používá k nastavení pracovní doby výstupu.

Add- se používá k uložení jednoho nebo více kanálů dálkového ovladače PIK do stanice.

dEL- se používá k vymazání jednoho nebo více dříve uložených rádiových dálkových ovladačů PIK.

ReTx- se používá k vymazání všech dálkových ovladačů PIK z paměti.

rESE- slouží k obnovení továrního nastavení (výchozí nastavení)

6.4. Uložení rádiového dálkového ovladače PIK

Tento odstavec se týká pouze jednotek KLR nebo KHR vybavených rádiovým dálkovým ovládáním PIK. Dálkové elektronické ovládání vybavené jednotkami KLR a KHR je vybaveno 30 volitelnými kanály. Každý příkazový kanál je připojen k jednomu výstupu jednotky. Otevírání / zavírání / zastavení každého výstupu lze ovládat pomocí tlačítek se šipkami ▲ / ▼ a STOP. Další podrobnosti o vlastnostech a provozu dálkového ovladače PIK najdete v návodu k obsluze dodaném se samotným rádiovým dálkovým ovladačem; v této příručce nejsou uvedeny všechny funkce dálkového ovládání. Jednotky KLR a KHR nemají dálkové ovládání spárováno z výroby. Provedte proces spárování.

Stanice KLR nebo KHR mohou přijímat maximálně 6 PIK rádiových dálkových ovladačů.

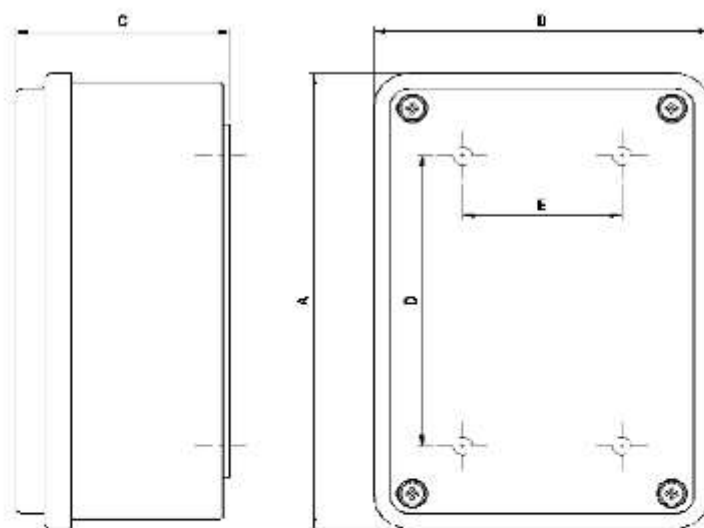
Postup spárování:

Vezměte rádiový dálkový ovladač a zkontrolujte, zda funguje a zda má nabitě baterie. V nabídce jednotky vyberte položku „Add“. Stiskněte tlačítko „OK“. Na displeji se zobrazí zpráva „Push“. Na rádiovém dálkovém ovladači PIK (viz pokyny dodané s rádiovým dálkovým ovladačem) vyberte jakýkoli kanál mezi CH1 a CH6 a stiskněte libovolné tlačítko ŠIPKA ▲ / ▼ nebo STOP na PIK dálkovém ovládání po dobu asi 1 sekundy. Na displeji jednotky se zobrazí zpráva „OK“, která označuje, že proces ukládání do paměti byl úspěšný. Rádiové dálkové ovládání je nyní uloženo a pohony jsou ovládány příslušnými kanály. (CH1 = výstup 1; CH2 = výstup 2 CH6 = výstup 6).

V případě plné paměti se na displeji zobrazí zpráva „FULL“. V případě, že dálkové ovládání není spojeno, na displeji se zobrazí zpráva „Err“. Tento postup opakujte pro všechny ostatní dálkové ovladače.

7. CELKOVÉ ROZMĚRY

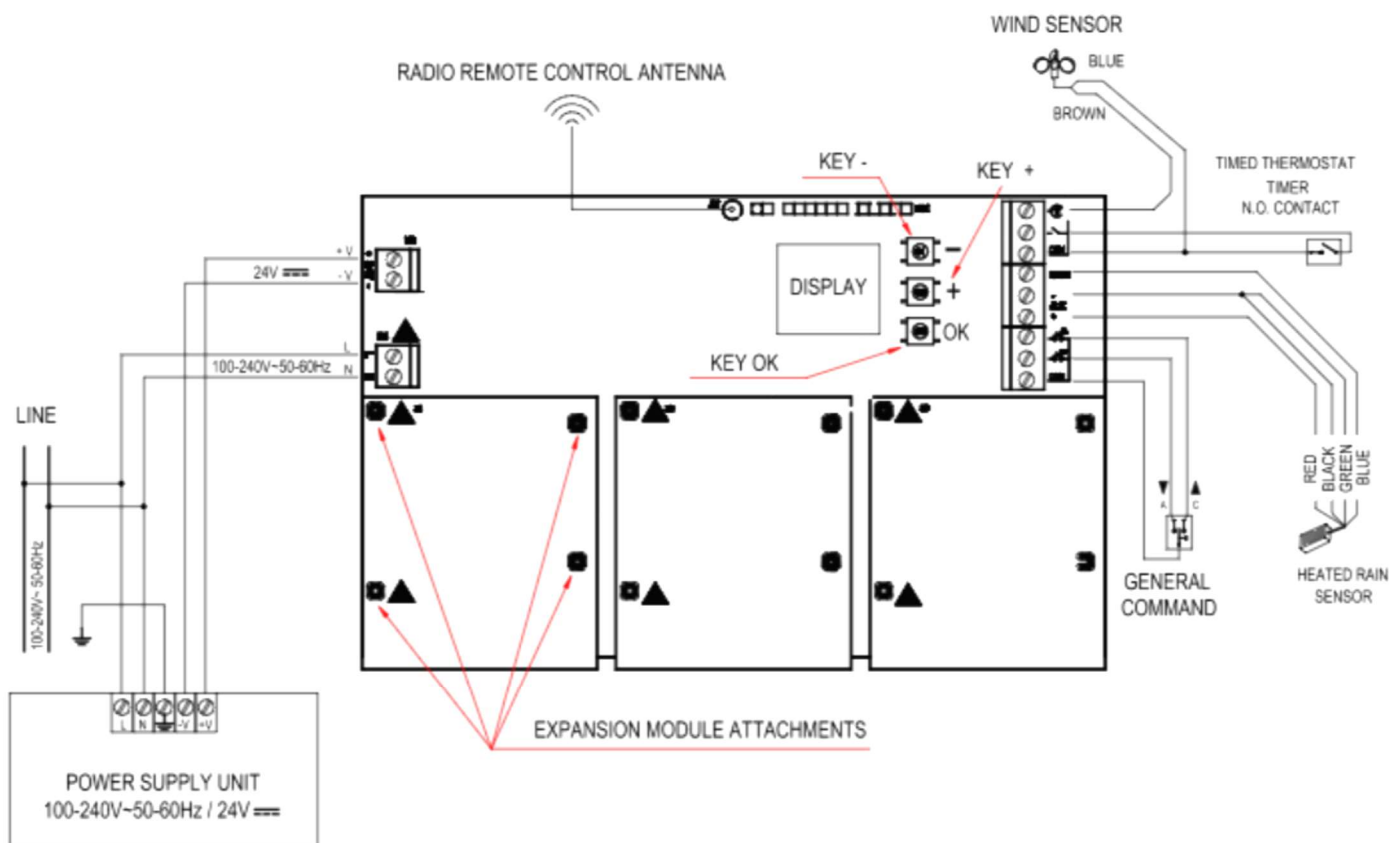
Obal je vyroben z technického plastu ABS odolného proti nárazu, šedá barva RAL7035, s krytem s těsněním a krytím IP65. Průchozí otvory pro kabely, jak pro přívod elektrické energie, tak pro otvory vycházející ze senzorů, jakož i otvory pro motory, které mají být ovládány, nejsou na krabici. Díry musí být vyvrtány podle potřeby instalačním technikem. Při vrtání otvorů buďte velmi opatrní, aby nedošlo k poškození elektronické desky.



Dimension / Rozměry				
A	B	C	D	E
240	190	120	220	152

8. SCHÉMA PŘIPOJENÍ STANICE

Schéma základní desky



WIND SENSOR – čidlo větru

HEATED RAIN SENSOR – čidlo deště

GENERAL COMMAND – centrální větrací tlačítko

OK KEY, + KEY, - KEY – programovací tlačítka

BLUE – modrý

BROWN – hnědý

GREEN – zelený

RED – červený

BLACK – černý

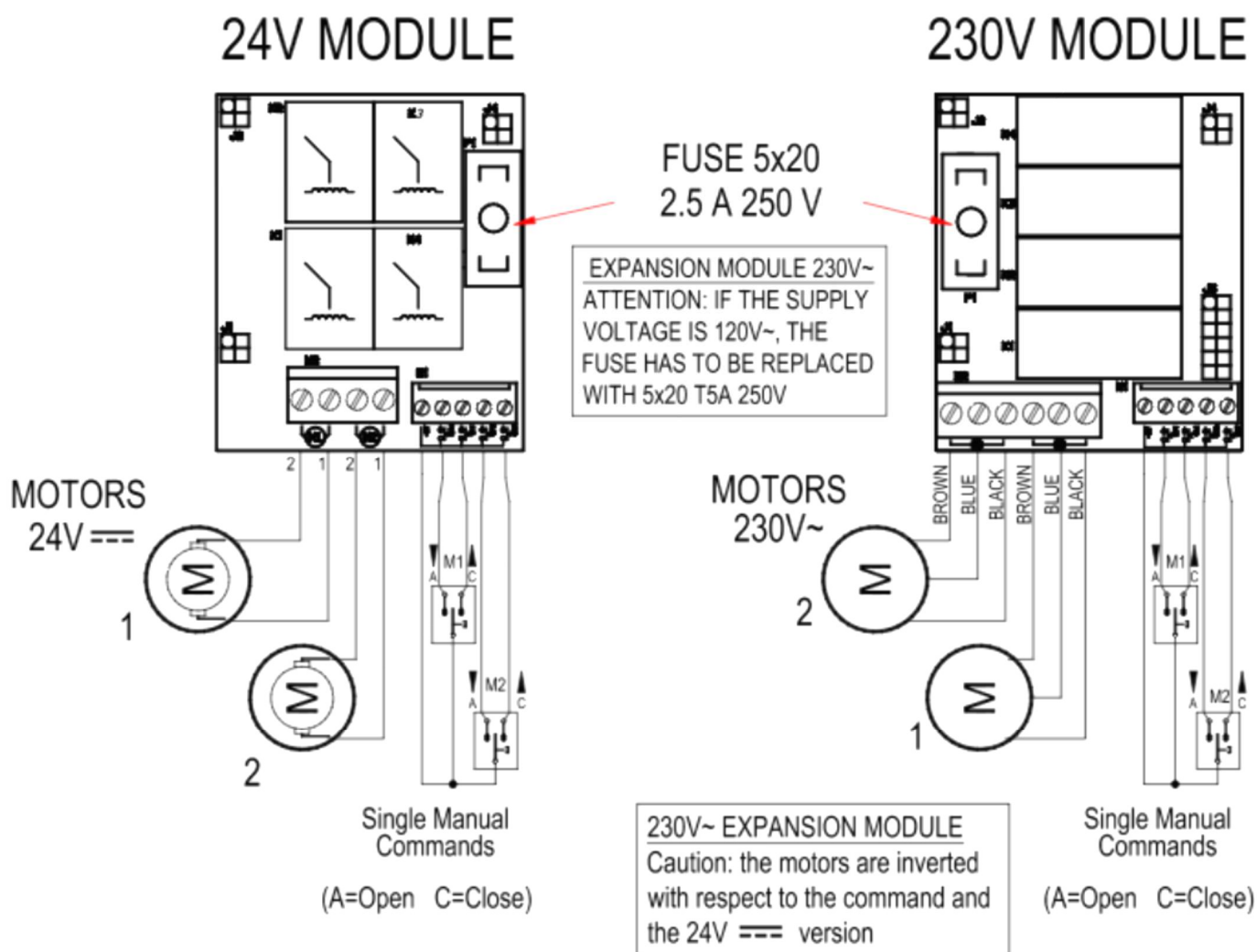
N – pracovní nula

L – fáze

RADIO REMOTE CONTROL ANTENNA – anténa pro dálkové ovladače

TIMED THERMOSTAT - termostat

TIMER – časovač



FUSE - pojistka

BLUE – modrý

BROWN – hnědý

BLACK – černý

Single Manual Commands – tlačítko větrací skupiny A = otevřeno, C = zavřeno

9. OCHRANA ŽIVOTNÍHO PROSTŘEDÍ

Všechny materiály použité při výrobě tohoto spotřebiče jsou recyklovatelné. Zařízení je vyrobeno převážně z následujících materiálů: hliník, zinek, železo, plast různého typu, měď. Likvidujte v souladu s místními předpisy pro ekologickou likvidaci a nakládání s odpady.

10. ZÁRUKA

Záruka se vztahuje na výrobky a jednotlivé díly po dobu 2 let od data nákupu. Výrobce nepřijímá žádnou odpovědnost za případné poškození způsobené chybnou montáží.